



# Innovation Technique dans la serrure

## EH EXIT-Controller

L'appareil de surveillance et de sécurité  
pour les issues de secours

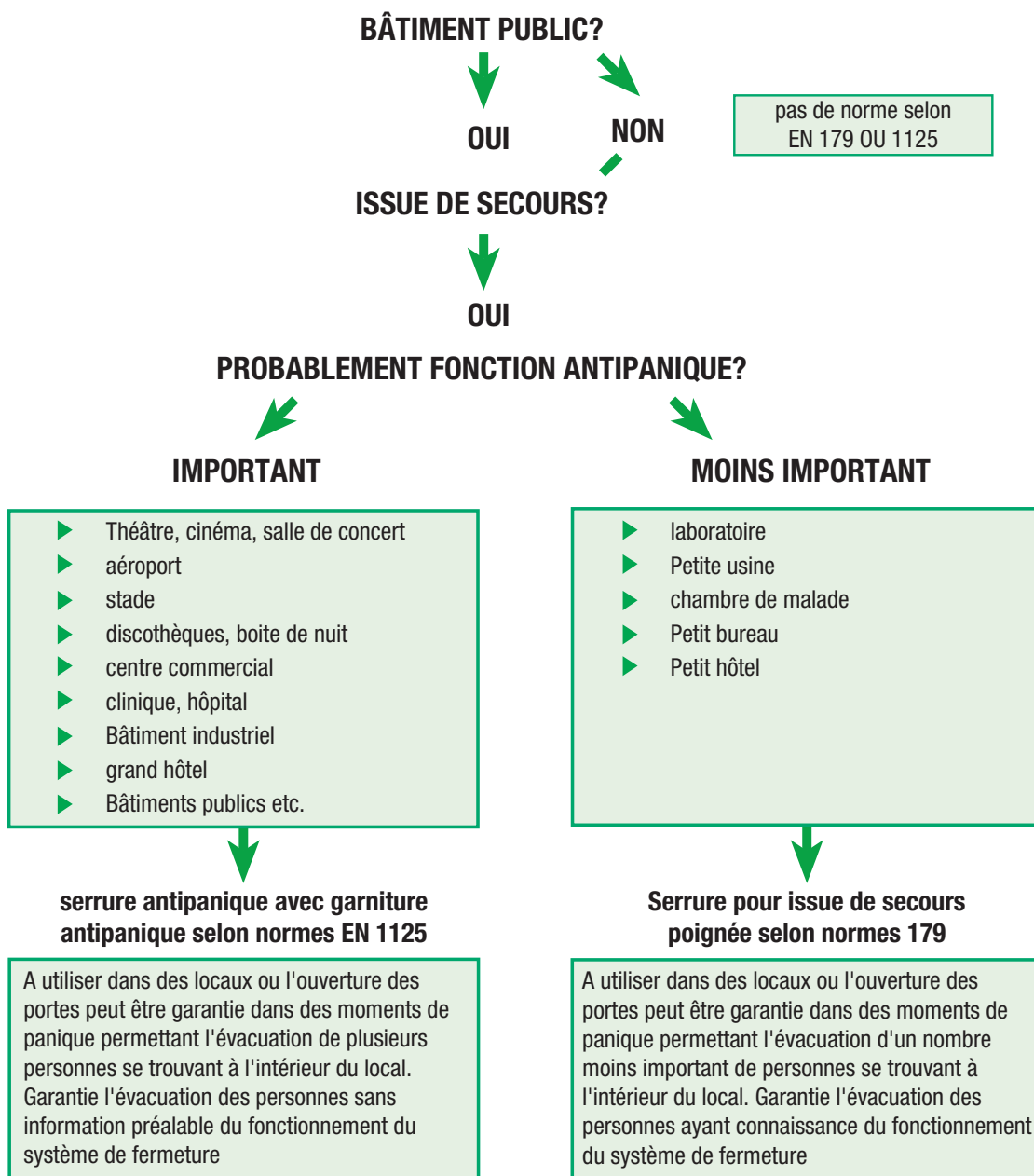
Utilisation / choix de l'assortiment .....	1
Prospectus - presentation .....	2
Accessoires .....	3
Instruction de montage .....	4
Astuces pour le montage .....	5
Schéma électrique .....	6
Protocole .....	7
certificat .....	8

**MSL Fabrique de serrures  
et de ferronnerie SA**  
CH-4245 Petit-Lucelle  
Tél +41 61 775 11 11  
Fax +41 61 775 11 77  
info@msl-lock.com  
www.msl-lock.com



## Choix de l'assortiment pour l'utilisation aux nouvelles EN normes, EN 179 et 1125

Ce tableau vous sera utile pour les choix et la planification pour les issues de secours. En plus pour votre projet de coordination avec le service de l'urbanisme et le délégué de la protection contre l'incendie pour votre planification de portes de fumée ou coupe feu est vivement conseiller.



Ce diagramme n'exclue pas un diagnostic de la situation sur place.

Le nouveau

# EH Exit-Controller

Utilisation à une main selon les normes DIN EN 179 et DIN EN 1125

Testé et homologué en combinaison avec des serrures antipanique, armatures et dispositifs de garnitures antipanique

Pour sécuriser  
Pour contrôler  
les issus de secours



MSL possède l'exclusivité pour la distribution en suisse

Article-Nr.	Désignation
828.001	Modèle de base avec piles, avec demi-cylindre, sans préalarme
828.011	Modèle standard avec piles, avec demi-cylindre et préalarme
828.013	Modèle standard avec piles ou alimentation électrique, pour demi-cylindre sans préalarme
828.014	Modèle standard avec piles, avec demi-cylindre, pour barres antipanique
828.015	Modèle standard avec piles ou alimentation électrique, avec demi-cylindre et préalarme
*828.016	Modèle standard avec piles, avec demi-cylindre, et préalarme, pour barres antipanique

\*Pas de stock 4 semaines de délai

## Fonctionnement du nouvel EH Exit-Controller

Selon la législation, les portes de secours ne doivent pas être fermées. Elles doivent être librement et facilement accessibles pour tout le monde. Le nouveau EH Exit-Controller sécurise les portes de secours et permet leur ouverture d'une seule manipulation. Lorsqu'on pousse la poignée de la porte (EN 179) ou le dispositif antipanique (EN 1125), EH Exit-Controller est déclenchée. En poussant vers le bas la serrure à mortaise antipanique est déverrouillée, libérant ainsi l'issue de secours. L'alarme permanente ne peut-être arrêtée que par une personne autorisée avec une clé qui remet l'EH Exit-Controller dans sa position initiale.

### Surveillance



Avertissement visuel Contre l'ouverture non Autorisée d'une porte de secours (peut-être renforcé acoustiquement par une préalarme). La porte est surveillée. En cas d'urgence, une seule manipulation suffit pour. Déverrouiller et ouvrir la porte.

### Ouverture d'urgence



Lorsque la poignée est enfoncée, EH Exit-controller est déplacé Verticalement vers le bas: la serrure antipanique est déverrouillée. La porte de secours est ouverte avec une Seule manipulation et l'alarme est déclenchée.

### Déverrouillage ponctuel



Les personnes autorisées n'utilisent pas la poignée pour passer la porte de secours, mais ouvrent la serrure antipanique, grâce à sa double fonction, avec une clé sans déclencher l'alarme.

### Déverrouillage permanent



S'il faut déverrouiller la Porte de secours pour un Certain temps (p. ex. Transport de marchandises), une personne Autorisée peut mettre l'EH Exit-controller avec la clé en position de déverrouillage permanent sans alarme.

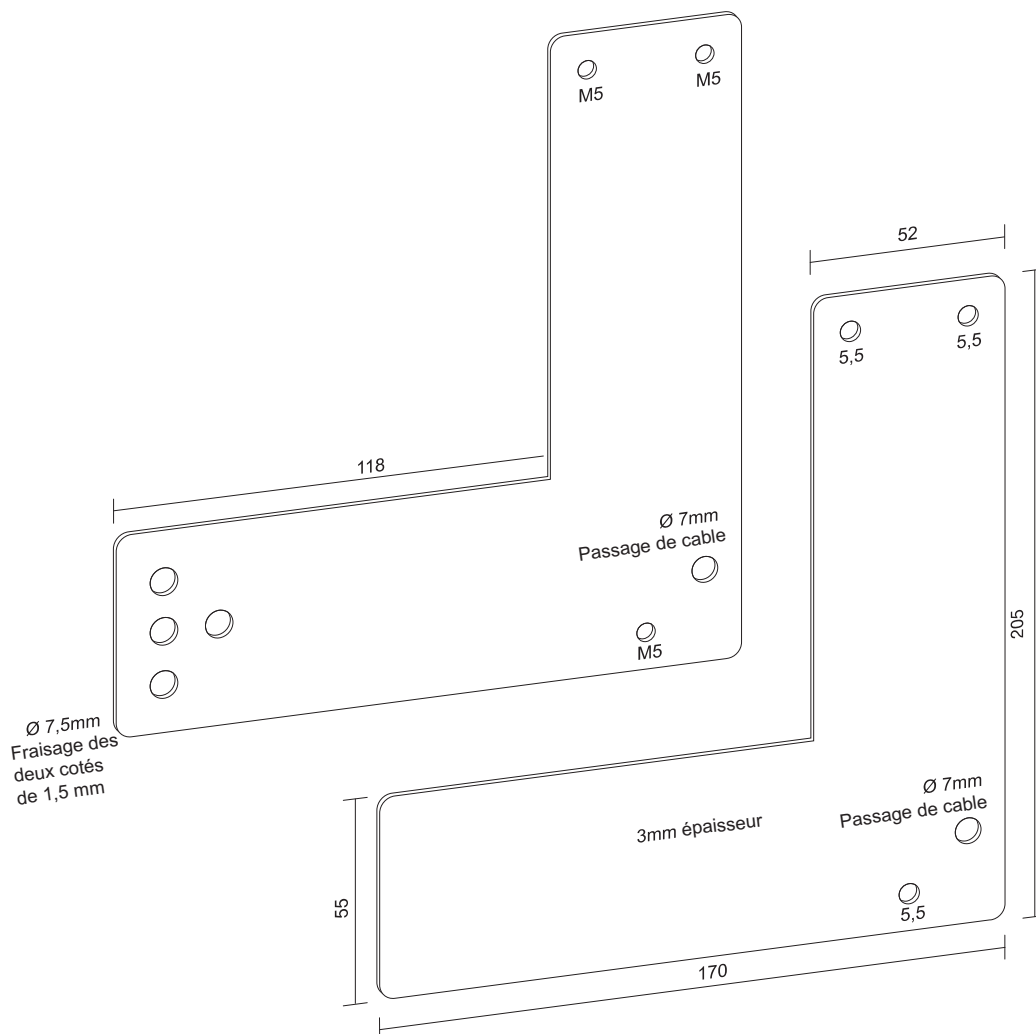
## Lieux d'utilisation des nouveaux EH Exit-Controllers

- Conforme aux normes EN 179 und EN 1125.
- Conseillée par les assurances, les services du feu et divers organismes des services de sécurité
- Les issues de secours peuvent être ouvertes tout moment avec une main. (EH: à une main)
- Sécurise et contrôle les issues de secours, avec un signal sonore permanent. Avec une préalarme en option.
- Évite la mauvaise utilisation des portes de secours (ex. Entrées de personnes non autorisées).
- Plusieurs ouvertures de la porte grâce à la position libre passage (sortie libre sans déclenchement d'alarme)
- Variante pour portes de secours avec garniture antipanique (EN 1125).
- Solution simple et peu coûteuse pour la rénovation
- Permet un montage simplifié avec les plaques de montage (ex. Porte en verre, grilles de clôture, porte coupe feu).
- Les films autocollants compris dans la livraison ont une photoluminescence durable.
- Livraison sans cylindres et sans piles).
- Simple adaptation du cylindre rond et du cylindre profilé.



## Plaque de montage L=205mm

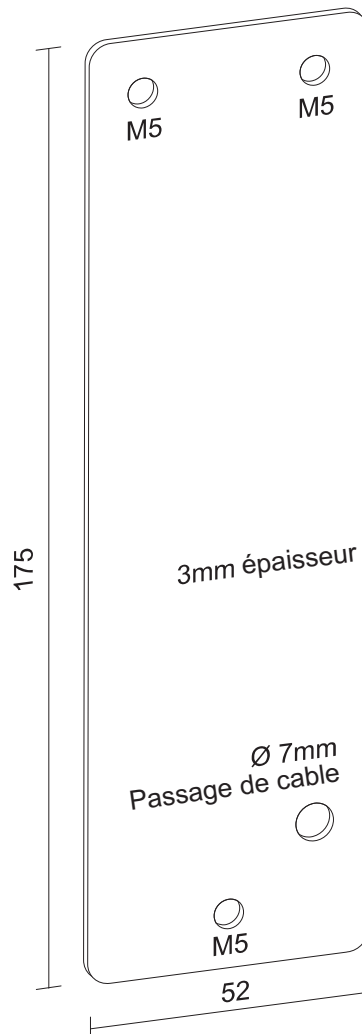
Article-Nr.828.102



**Utilisation:**  
Pour porte avec du verre  
avec garniture longue

## Plaque de montage porte coupe feu L=175mm

Article-Nr. 828.107

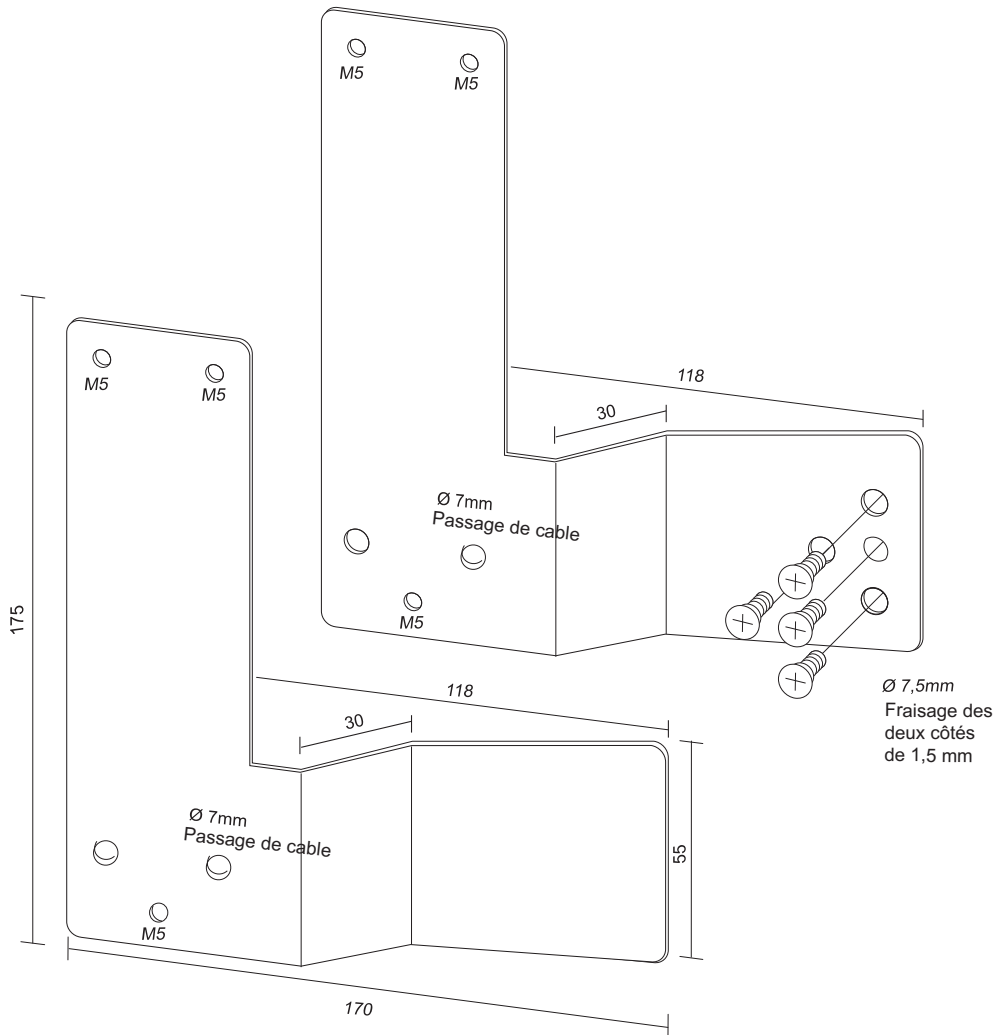


**Utilisation:**

Pour porte coupe feu

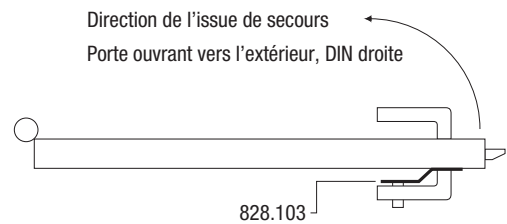
## Plaque de montage coudée L=175mm, coudée 30mm

Article-Nr. 828.103 DIN droite



**Utilisation:**

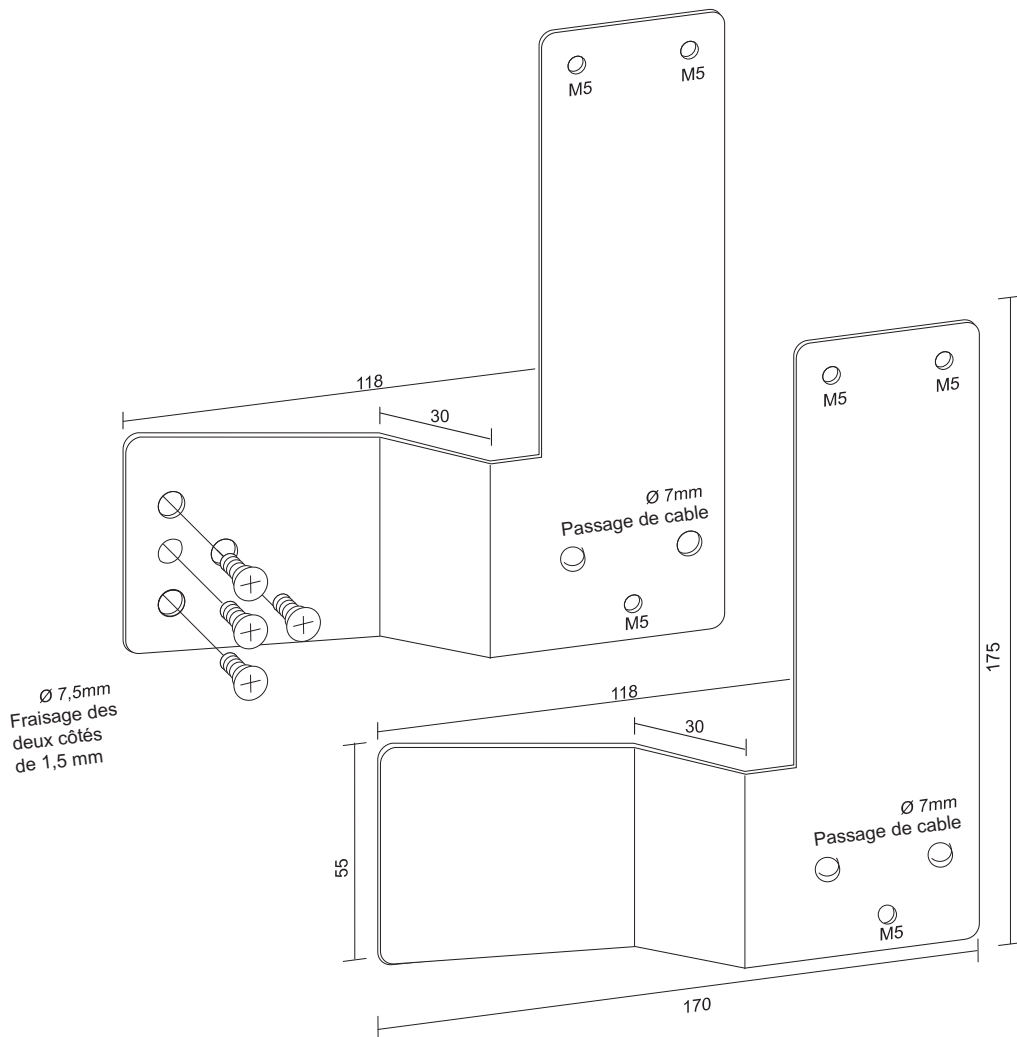
Pour porte avec du verre ou avec barre anti-panique





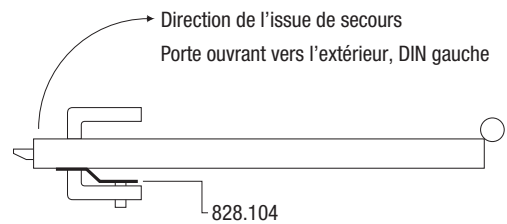
## Plaque de montage coudée L=175mm, coudée 30mm

Article-Nr. 828.104 DIN gauche



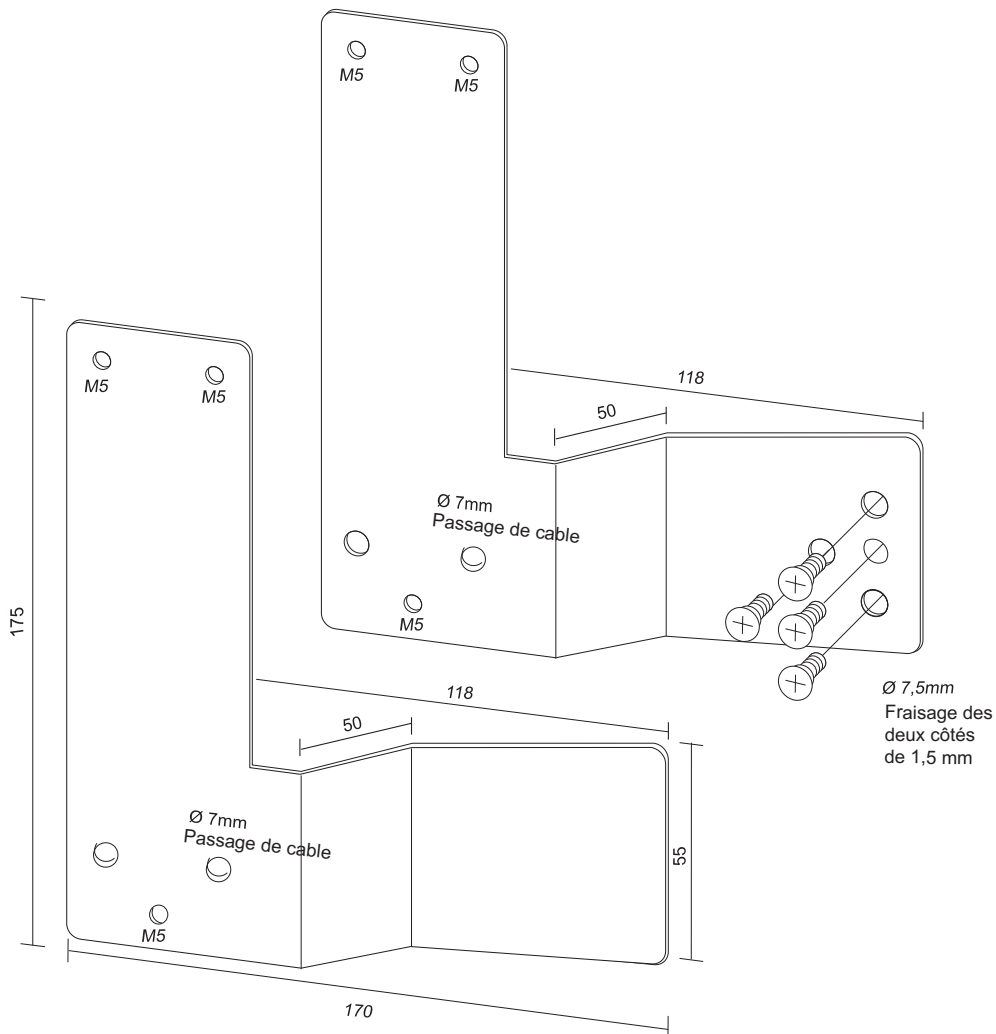
**Utilisation:**

Pour porte avec du verre ou  
avec barre anti-panique



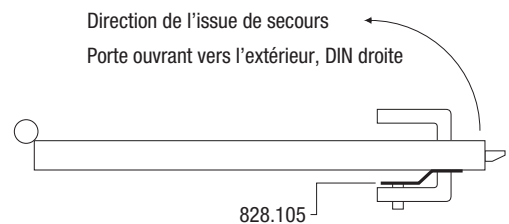
## Plaque de montage coudée L=175mm, coudée 50mm

Artikel-Nr. 828.105 DIN droite



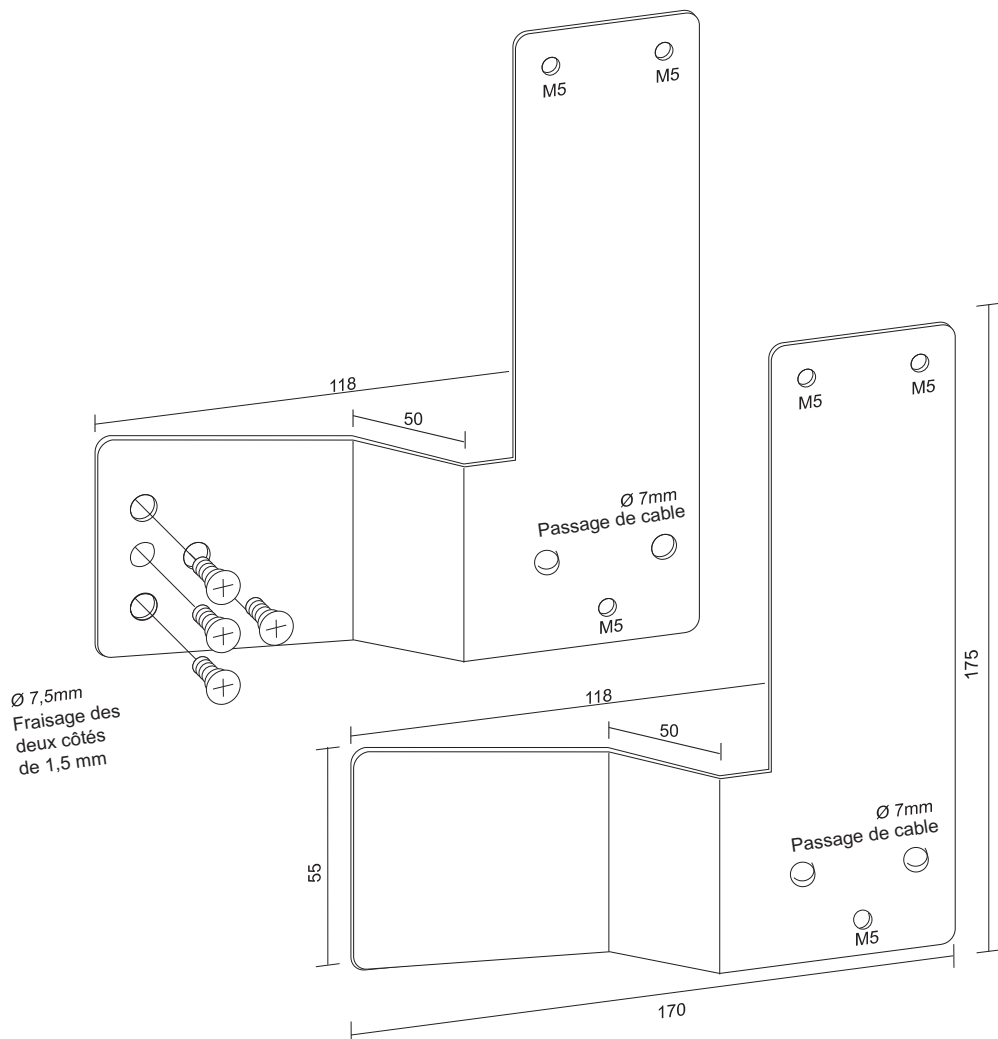
### Utilisation:

Pour porte avec du verre ou avec barre anti-panique



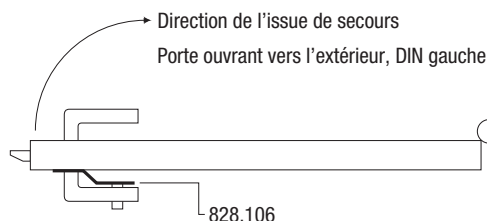
## Plaque de montage coudée L=175mm, coudée 50mm

Article-Nr. 828.106 DIN gauche



**Utilisation:**

Pour porte avec du verre ou avec barre anti-panique



01/2010



## MSL EH Exit-Controller

### INFORMATIONS IMPORTANTES:

#### LIVRAISON:

Inclu dans la livraison:

EH Exit-Controller  
Pictogramme „ALARME“ fluo

A fournir par vos soins:

cylindre type (voir liste ci-dessous)  
Batterie standard 9 V/ DC

#### TYPES DE CYLINDRE:

KABA	installation-RZ-demi-cylindre	1514	longueur standard
KESO	installation-RZ-demi-cylindre	11.012	longueur standard
		21.012	longueur standard
		31.012	longueur standard
KESO	installation-PZ-demi-cylindre	21.414	longueur standard
SEA	installation-RZ-demi-cylindre	01.043	longueur standard

### INFORMATIONS IMPORTANTES DE MONTAGE:

Lors de l'utilisation de garniture de porte à rosace utilisé la plaque de montage.

TYPE:Nr 828.101 vert / RAL 6029

Lors de l'utilisation de garniture de porte longue avec double decoupe de cylindre ( SI )  
utilisé la plaque de montage.

TYPE:Nr. 828.102 vert / RAL 6029

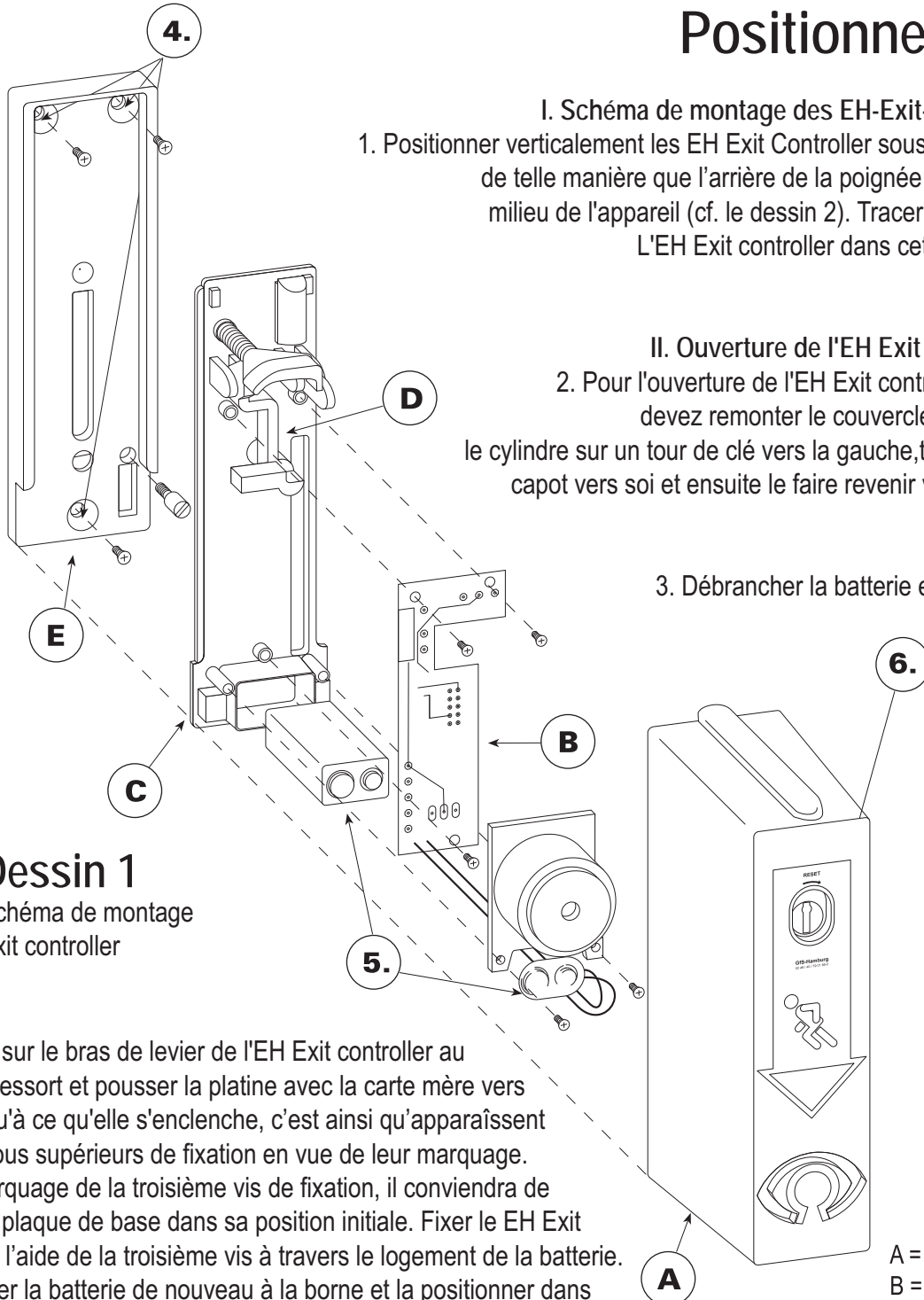
### INFORMATIONS IMPORTANTES POUR LE CONTRÔLE DE L'APPAREIL:

L'EH Exit controller ainsi que les serrures anti panique feront l'objet d'un contrôle annuel,  
effectué par l'inspection de sécurité, afin d'en assurer le bon fonctionnement et l'intensité de la batterie.

Veuillez remettre au client, pour sa conservation, ces consignes de montage et de description du produit  
après démonstration.

# MSL EH Exit-Controller

# Montage Positionnement



**Dessin 1**  
Schéma de montage  
Exit controller

I. Schéma de montage des EH-Exit-Controller  
1. Positionner verticalement les EH Exit Controller sous la poignée de telle manière que l'arrière de la poignée se situe au milieu de l'appareil (cf. le dessin 2). Tracer le pourtour L'EH Exit controller dans cette position.

II. Ouverture de l'EH Exit controller  
2. Pour l'ouverture de l'EH Exit controller, vous devez remonter le couvercle, actionner le cylindre sur un tour de clé vers la gauche, tirer 1 cm le capot vers soi et ensuite le faire revenir vers le bas.

3. Débrancher la batterie et la retirer.

4. Appuyer sur le bras de levier de l'EH Exit controller au niveau du ressort et pousser la platine avec la carte mère vers le bas jusqu'à ce qu'elle s'enclenche, c'est ainsi qu'apparaissent les deux trous supérieurs de fixation en vue de leur marquage. Pour le marquage de la troisième vis de fixation, il conviendra de remettre la plaque de base dans sa position initiale. Fixer le EH Exit controller à l'aide de la troisième vis à travers le logement de la batterie.

5. Raccorder la batterie de nouveau à la borne et la positionner dans son logement.

6. Positionner le couvercle du boîtier vers le bas et l'appuyer vers le haut.

ATTENTION : la clé doit être retirée.

- A = Deckel
- B = Platine
- C = Gleitplatte
- D = Hebelarm
- E = Grundplatte

## Fonction de l'EH Exit controller.

### III Le principe

L'EH Exit le contrôleur est monté sous la poignée de la porte. En faisant pression sur la poignée, l'EH Exit controller se déplace automatiquement vers le bas et permet l'ouverture de la porte de l'issue de secours à l'aide de la poignée avec une main. C'est ainsi que l'alarme est déclenchée et ne pourra être désactivé uniquement à l'aide de la clé. Une désactivation à long terme, sans déclencher l'alarme est possible à l'aide de la clé. La position à long terme, sans alarme, est obtenue en tournant la clé vers la droite et en manipulant l'appareil vers le bas dans le sens de la flèche. A l'aide de la clé vous pouvez ainsi réinitialiser à nouveau l'EH Exit controller.

### IV La mise en activité et contrôle de l'appareil

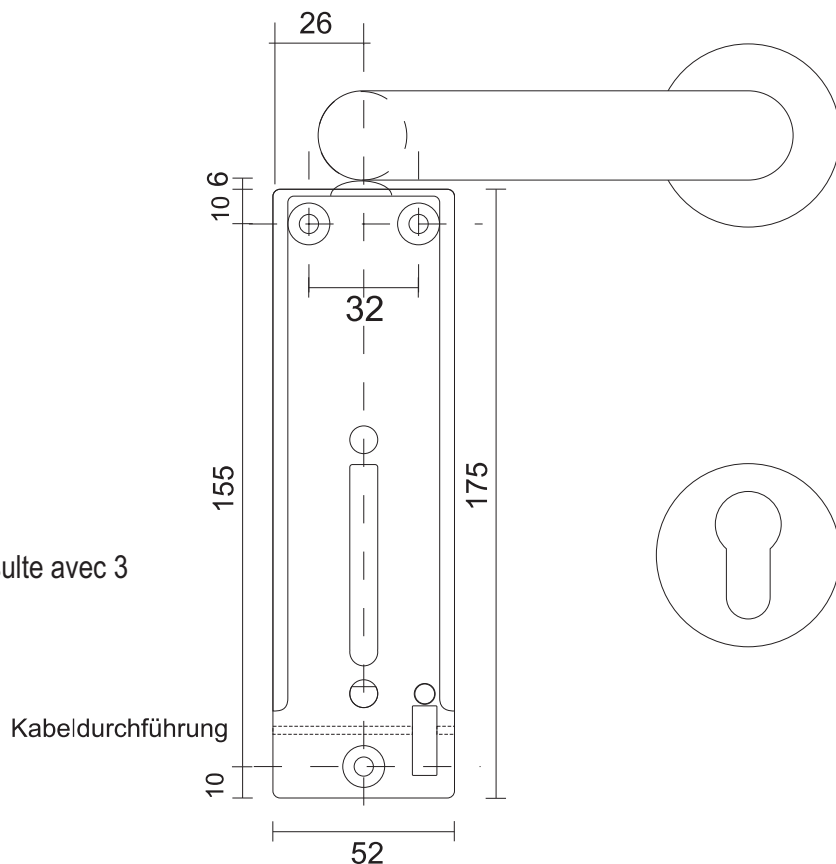
Après le montage de l'EH Exit controller, manipuler plusieurs fois la poignée, la force de déclenchement de doit pas être supérieure à 7 kg. Par exemple en combinaison avec les serrures MSL CASA Alpha et les Panique Tribloc.

L'EH Exit controller ainsi que les serrures anti panique feront l'objet d'un contrôle annuel, effectué par l'inspection de sécurité, afin d'en assurer le bon fonctionnement et l'intensité de la batterie. Veuillez remettre au client, pour sa conservation, ces consignes de montage et de description du produit après démonstration.

## Dessin 2

Fixation de l'EH Exit controller résulte avec 3 bois ou vis à tôle sur la porte.

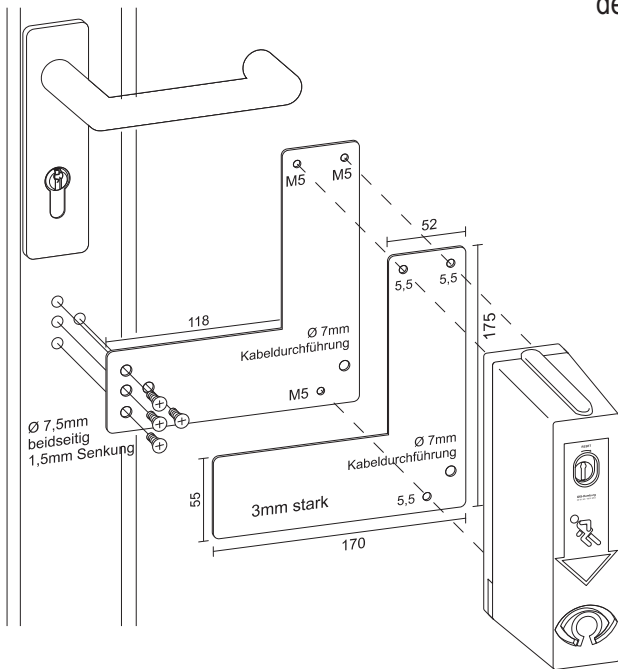
ATTENTION: Ne pas oublier de coller le pictogramme sur la porte.



# MSL EH Exit-Controller

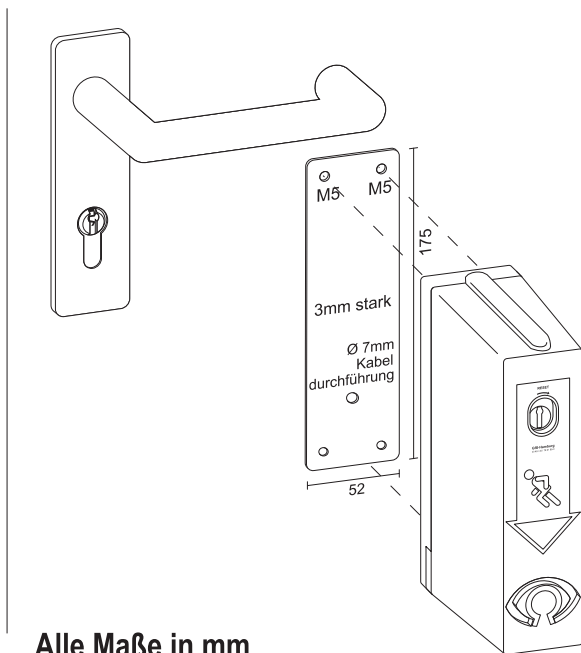
# Montage

Dessin 3



- a. Tenir ainsi la plaque de montage sous l'EH Exit Controller, afin de permettre le montage de la pièce sur l'EH Exit controller. Les mesures d'installation correspondent (selon dessin 2). Les perçages de la plaque de montage doivent reposer sur le cadre.
- b. Marquage des trous de perçage et fixer la plaque 1 au cadre avec 4 vis.
- c. Poser la plaque sur la première si bien que les 4 vis soient cachées.
- d. Monter maintenant l'Exit-Controller selon descriptif dessin 1, dans les trous de la plaque de montage.

Dessin 3 a



Alle Maße in mm

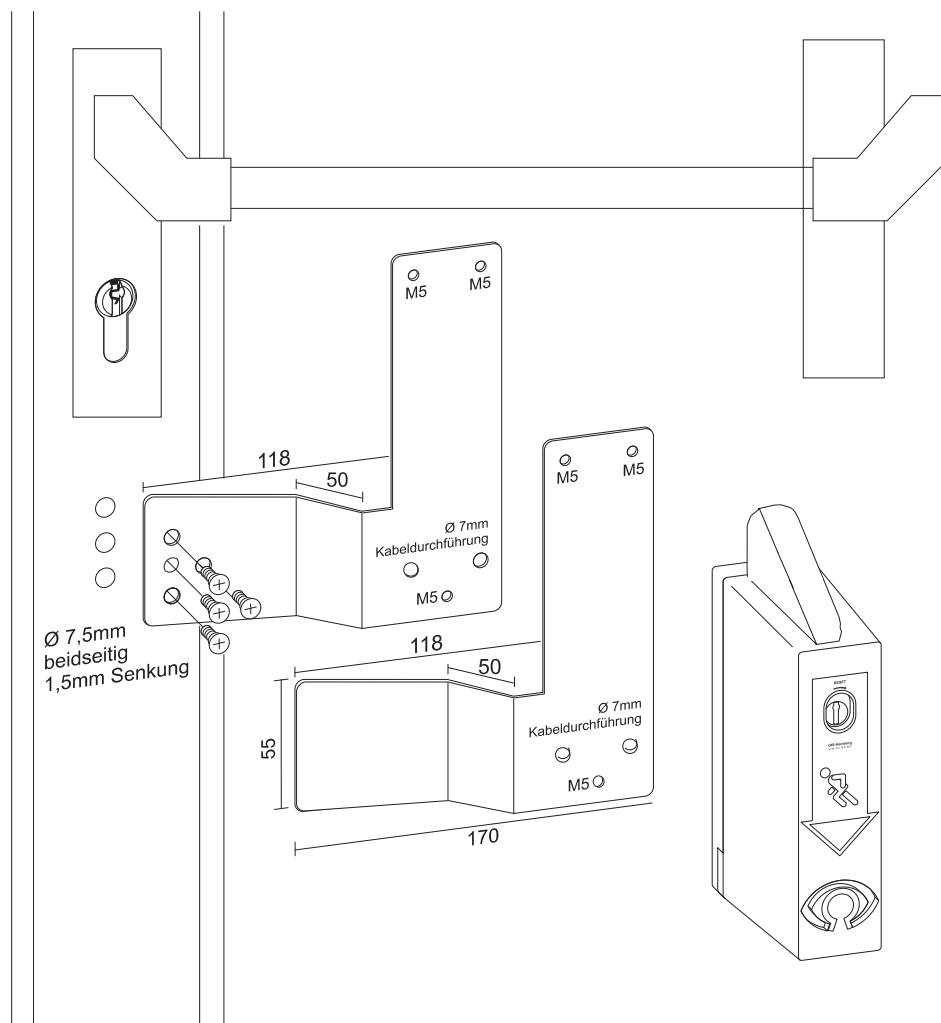
- Montage pour des portes coupe feu
- Le set de montage est composé de:
- Plaque de montage pour l'EH Exit controller
    - De la colle spéciale (fixé d'un côté de la plaque de montage)
  - les vis pour la fixation de l'EH Exit controller sur la plaque de montage.

Avant tout vous devez positionner l'Exit controller dans la position souhaitée (selon dessin 2) et caractériser celui-ci. Pour atteindre une haute résistance, les surfaces doivent être propres sans graisse et sèches. Prenez du papier émeri et donner une certaine rugosité sur les différentes parties. Avec un chiffon dépoussiérer les surfaces travaillées. Retirer le papier adhésif, presser solidement les deux surfaces une contre l'autre afin d'obtenir un bon assemblage. Attendre environ 1 heure avant de fixer l'Exit controller avec les trois vis.

## MSL EH Exit-Controller

## Montage

Montage pour garniture anti-panique



- Maintenir la plaque de montage ainsi sous l'EH Exit controller afin d'obtenir la bonne distance entre la barre anti-panique. Les perçages de la plaque de montage doivent se trouver sur le cadre.
- Marquer les trous de perçage et fixer la plaque 1 au cadre avec 3 vis.
- Poser la plaque sur la première si bien que les trois vis soient cachées.
- Ensuite monter l'EH Exit controller dans les trous de fixation de la plaque de montage.





## MSL EH Exit-Controller

828.013 / 828.015 avec pré-alarme,  
libre de potentiel et alimentation externe.

### INSTRUCTIONS IMPORTANTES

- Pour le passage du câble à travers la porte le diamètre de perçage est de 8 millimètres.
- S'il est nécessaire, de démonter à nouveau le câble préfabriqué, il est impératif d'utiliser les liens de fixation du câble se trouvant dans la boîte de livraison.
- Lors d'une alimentation extérieure, la batterie de 9 V ne doit pas être connectée. Le clip de batterie doit être isolé à l'aide du tuyau flexible d'isolation, ci-joint.

### CONNEXION DES CABLES

Libre de potentiel:

- noir - C
- violet - NO
- rose - NC

Alimentation extérieure:

- rouge - + 9 à 12 VDC 4
- bleu - GND
- blanc - + 24 VDC

Toutes les autres ne sont pas branchées!

### Tagesbetriebsüberwachung (Option)

- ◆ grün - C
- ◆ braun - NO (geschlossen bei Daueroffen)
- ◆ gelb - NC

## Montage astuce

### Informations importantes

- ▶ EH Exit controller à monter selon les instructions de montage
- ▶ EH Exit controller n'utiliser qu' un demi cylindre
- ▶ Ne pas brancher de courant électrique sur les modèles à batterie
- ▶ En combinaison avec des lampes éclair ou klaxon l'utilisation d'un contacteur 220 volt est nécessaire
- ▶ Pour le repositionnement de l'appareil lors du déclenchement de l'alarme en position basse, toujours tourner la clé dans le sens d'une aiguille d'une montre et repositionner l'appareil vers le haut
- ▶ Démontage du couvercle:  
Tourner la clé dans le sens inverse de l'aiguille d'une montre
- ▶ Dater la batterie lors du montage

**Montage sur la porte** ▶ Distance de 6 mm entre la poignée et l' EH Exit controller

**Montage du cylindre** ▶ Utiliser les vis livrées avec l'appareil

**Montage - plaque** ▶ Utiliser le matériel original livré avec l'appareil

## Information

**Branchement pile** ▶ 9 V DC pile standard

**Module** ▶ 12 V ou 24 V DC  
selon schéma

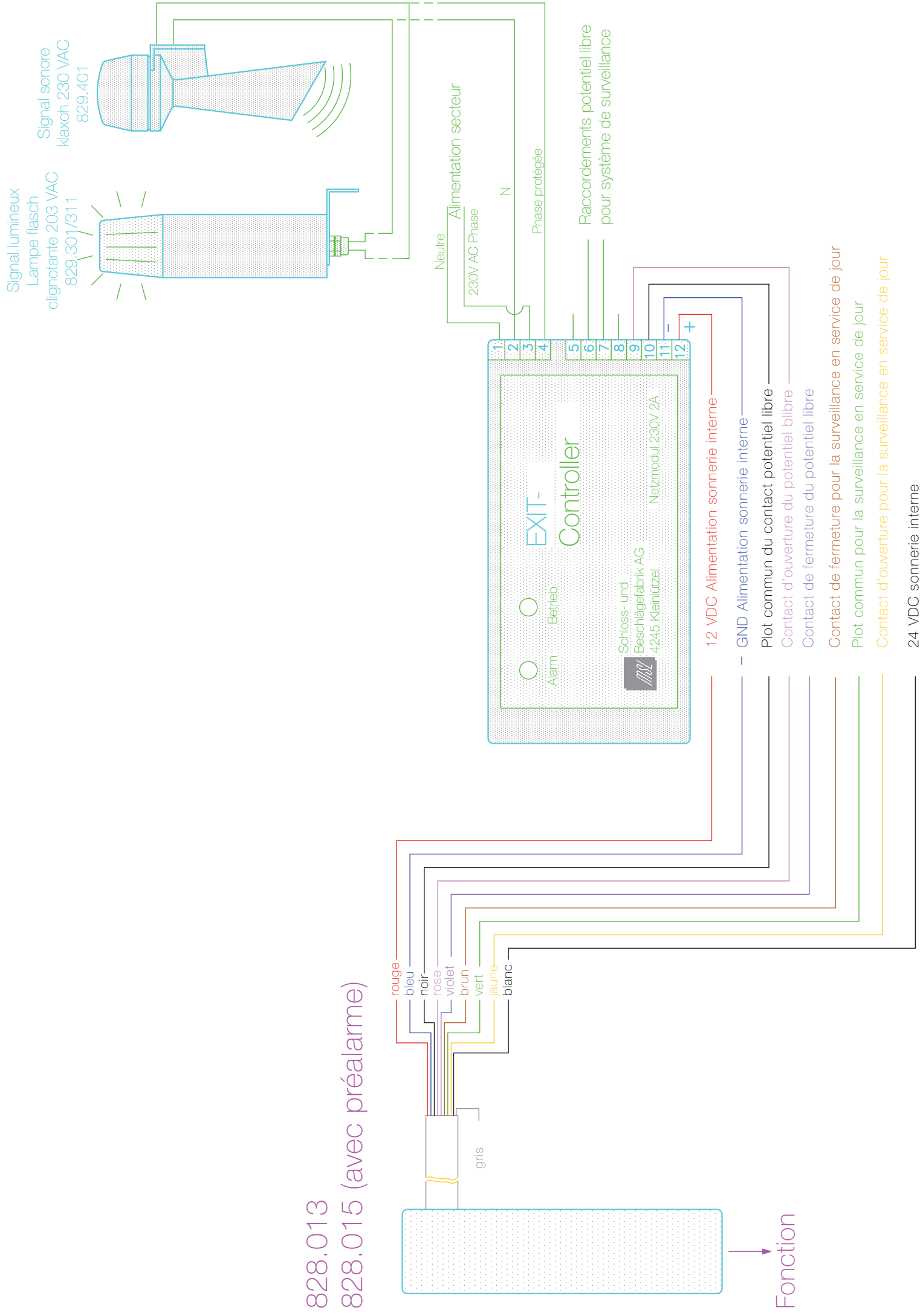
**Consommation** ▶ 9 V = 80 mvt  
12 V = 110 mvt  
24 V = 80 mvt

**Sonnorité** ▶ 105dB / à 1m

<b>Type de cylindre</b>	▶ KABA Montage-RZ-demi-cylindre	1514 longueur standard
	▶ KESO Montage-RZ-demi-cylindre	11.012 longueur standard 21.012 longueur standard 31.012 longueur standard
	▶ KESO Montage-PZ-demi-cylindre	21.214 longueur standard 21.414 longueur standard
	▶ SEA Montage-PZ-demi-cylindre	01.043 longueur standard

**Couleur** ▶ RAL 6029

## 828.013 828.015 (avec préalarme)





## Protocole de mise en service (pour l'utilisateur)

Protocole de mise en service garantissant une bonne mise en service pour le quincaillier, le monteur et l'utilisateur.

- Bon montage de l'appareil
- Ne sont que montés en combinaison des produits répondant aux normes EN 179 et EN 1125
- Vous avez contrôlé le fonctionnement de l'appareil après le montage
- Remarques:

---

---

---

---

---

- Après le montage tous les appareils sont accessibles

### L' installation est conforme et contrôlé:

---

lieu, date

---

société

---

personne

---

signature



## Protocole de mise en service (pour le monteur)

Protocole de mise en service garantissant une bonne mise en service pour le quincaillier, le monteur et l'utilisateur:

- Repositionnement initial de l'appareil lors du déclenchement de l'alarme
- changer la batterie
- Positionnement de l'appareil en position libre passage
- Fonction alarme
- Instruction du schéma électrique (si nécessaire)
- Possibilité avec batterie ou branchement électrique
- Laisser documentation de montage
- Informer le client que l'accès doit toujours être libre
- Informer le client des divers contrôles à faire régulièrement
  - ▶ tout les 6 mois faire un contrôle de fonctionnement
  - ▶ tout les 6 mois faire un contrôle optique
  - ▶ tout les 6 mois informer le personnel
- L'utilisateur à pris connaissance du fonctionnement et de l'utilisation de l'EH EXIT CONTROLLEUR
- L'instruction à été faite

\_\_\_\_\_

lieu, date

\_\_\_\_\_

société

\_\_\_\_\_

personne

\_\_\_\_\_

signature



# PRÜFZERTIFIKAT

## Nr. 120002126.15

Aufgrund der in der notifizierten Prüfstelle für Baubeschläge des MPA NRW durchgeführten Prüfungen wird bestätigt, dass

das Bauprodukt

GFS Türwächter  
**EN 179 Einhandbedienung**

der Firma

GFS-Gesellschaft für Sicherheitstechnik mbH  
Tempowerkring 15  
D-21079 Hamburg

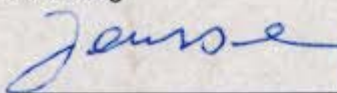
geeignet ist, zusammen mit  
Notausgangsverschlüssen  
gemäß der harmonisierten  
europäischen Norm

DIN EN 179: 2002-06  
Schlösser und Baubeschläge;  
Notausgangsverschlüsse mit Drücker oder Stoßplatte-  
Anforderungen und Prüfverfahren (enthält Änderung  
A1:2001) -  
Deutsche Fassung EN 179: 1997 + A1:2001

verwendet zu werden.

Der GFS-Türwächter EN 179 kann ohne weitere Prüfungen in die EG-Konformitätszertifikate der entsprechenden Notausgangsverschlüsse aufgenommen werden.

Dortmund, den 08. September 2004  
Im Auftrag



Dipl.-Ing. Hermann Jansen  
Prüfstellenleiter



# EG-Konformitätszertifikat

Nummer 0757-BPR-229-05-001



Gemäß der Richtlinie des Rates der Europäischen Gemeinschaften vom 21.12.1988 zur Angleichung der Rechts- und Verwaltungsvorschriften der Mitgliedstaaten über Bauprodukte –89/106/EWG– (Bauproduktenrichtlinie – BPR), geändert durch die Richtlinie des Rates der Europäischen Gemeinschaften vom 22.07.1993 – 93/68/EWG –, umgesetzt in Deutschland durch das Bauproduktengesetz – BauPG vom 28.04.1998 –, wird hiermit bestätigt, dass das genannte Bauprodukt einer werkseigenen Produktionskontrolle und einer zusätzlichen Prüfung von im Werk entnommenen Proben nach festgelegtem Prüfplan durch den Hersteller unterzogen wurde und dass durch die anerkannte Stelle eine Erstprüfung des Produkts für die relevanten Eigenschaften, eine Erstinspektion des Werkes und der werkseigenen Produktionskontrolle, die laufende Überwachung, Beurteilung und Anerkennung der werkseigenen Produktionskontrolle sowie eine Stichprobenprüfung von im Werk entnommenen Proben durchgeführt worden ist.

**Bauprodukt** **MSL Panikverschlüsse mit horizontaler Betätigungsstange für 1-flügelige Türen**

**Produktbezeichnung/ Spezifikation** gemäß der Zusammenstellung in **Anlage 1**

**in Verkehr gebracht durch** **MSL Schloss- und Beschlägefabrik AG**  
Laufenstrasse 172, CH-4245 Kleinlützel

**Herstellwerk** **MSL Schloss- und Beschlägefabrik AG**  
Laufenstrasse 172, CH-4245 Kleinlützel

**Verwendungszweck** zum Einsatz in Türen in Flucht- und Rettungswegen

**harmonisierte Norm** **EN 1125 : 1997 + A1:2001**

**Klassifizierung** spezifisch je Bauprodukt in **Anlage 1**

Dieses Zertifikat bescheinigt, dass alle Vorschriften des Anhangs ZA der harmonisierten Norm, die die Bescheinigung der Konformität und die Leistungseigenschaften des Produkts betreffen, angewendet wurden und dass das Bauprodukt alle darin vorgeschriebenen Anforderungen erfüllt

**Notifizierte Stelle** **0757 ift Rosenheim**  
EG-Referenz-Nr. **Institut für Fenstertechnik e.V.**

Dieses Zertifikat wurde erstmals am 14. Januar 2005 ausgestellt. Die Verwendung des Zertifikats und Kennzeichnung der Produkte ist an einen bestehenden Zertifizierungsvertrag gebunden. Das Zertifikat gilt solange, wie sich die Festlegungen in der oben angeführten harmonisierten Norm nicht ändern und die Herstellbedingungen im Werk oder in der werkseigenen Produktionskontrolle sich nicht wesentlich verändert haben.

ift Rosenheim  
14. Januar 2005



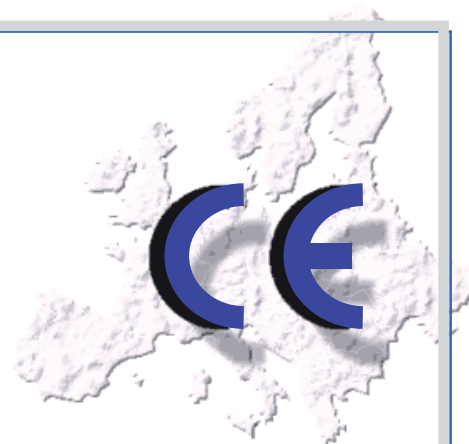
ift Rosenheim GmbH  
Theodor-Gietl-Str. 7-9  
83026 Rosenheim, Germany  
www.ift-rosenheim.de

Notifizierte Stelle  
in bauaufsichtlichen Verfahren  
EG-Referenz-Nr. 0757

  
Ulrich Sieberath  
Institutsleiter







<b>Klassifizierung:</b>	<b>3</b>	<b>7</b>	<b>6</b>	<b>0</b>	<b>1</b>	<b>3</b>	<b>2</b>	<b>2</b>	<b>A</b>
-------------------------	----------	----------	----------	----------	----------	----------	----------	----------	----------

Verwendungszweck: zum Einsatz in Türen in Flucht- und Rettungswegen  
 Referenz-Prüfbericht: 04/10-1322 vom 29. Oktober 2004

### MSL Paniktürverschluss-Kombinationen:

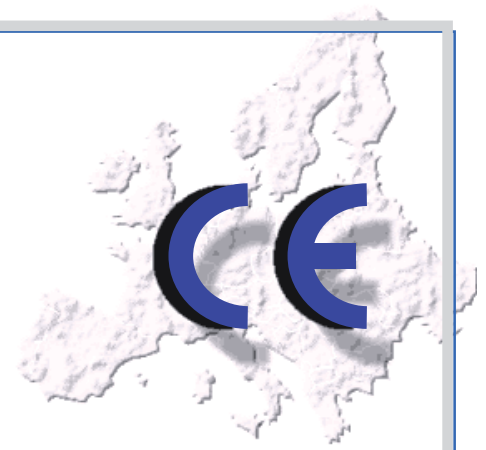
Folgende Kombinationen von Verschlüssen sind möglich:

### Verschlüsse:

Nr.	Bezeichnung	Verschluss- typ	Funk- tion	Dornmaße	Entfernung	Stulp	Schließbleche	STG	AB
1.	MSL CASA ALPHA 1714 PANIK E	A	I	60 mm 70 mm 80 mm	78 mm	18 mm 20 mm 22 mm	Nr. 1854.132	1	1-5
2.	MSL CASA ALPHA 1716 PANIK D	A	II	60 mm 70 mm 80 mm	78 mm	18 mm 20 mm 22 mm	Nr. 1854.132	1	1-5
3.	MSL CASA ALPHA 1717 Panik B	A	III	60 mm 70 mm 80 mm	78 mm	18 mm 20 mm 22 mm	Nr. 1854.132	1	1-5
4.	MSL CASA ALPHA 1720 Panik C	A	IV	60 mm 70 mm 80 mm	78 mm	18 mm 20 mm 22 mm	Nr. 1854.132	1	1-5
5.	MSL PANIK TRIBLOC 1859	A	I oder II	60 mm 70 mm 80 mm	78 mm	18 mm 20 mm 22 mm	Nr. 1854.132 Nr. 1877.18	1	1-5

### Stangengriffe (STG):

Nr.	Bezeichnung	Entfernung (mm)	Grifflänge
1.	MSL Stangengriff 5971 mit Griffrohr MSL 5976 aus Edelstahl.	PZ 72, PZ 78 und PZ 92 RZ 74, RZ 78 und RZ 94	≤ 1150 mm

**Außenbeschlag (AB):**

Nr.	Hersteller	Typ	Kodierung
1.	MSL Schloss- und Beschlägefabrik AG, Kleinlützel	Langschild mit Knopf 5972	-/-
2.	MSL Schloss- und Beschlägefabrik AG, Kleinlützel	Langschild mit Drücker 5973	-/-
3.	FSB Franz Schneider Brakel GmbH & CO, Brakel	FSB Außenschild 7530 und 7699	-/-
4.	Hoppe AG, Stadtallendorf	Schutzgarnitur 809271 und 809332	-/-
5.	Glutz AG, Solothurn	Drückerrosette 5618C und 5620C	-/-

**Sonderausstattungen:**

Nr.	Beschreibung/Typ	Hersteller
1.	Zusätzlich ist der Einsatz der Sicherungseinrichtung „EH Exit Controller bzw. Gfs EH-Türwächter“ zugelassen.	GfS Gesellschaft für Sicherungseinrichtungen, 21079 Hamburg

**Erläuterungen:**

**Verschluss Typ A:** Verschluss für 1-flügelige Türen.

**Funktion I:** Einteilige Schlossnuss, ständig wirkende Fluchttürfunktion von innen. Von innen ist das Öffnen über den Innenbeschlag immer möglich. Von außen kann mit dem Schlüssel über den Wechsel geöffnet werden.

**Funktion II:** Geteilte Schlossnuss, ständig wirkende Fluchttürfunktion von innen. Von innen ist das Öffnen über den Innenbeschlag immer möglich. Der Außenbeschlag wird mittels des Schlüssels ständig eingekuppelt oder ständig blockiert. Der Riegel wird von außen nur über den Schlüssel betätigt. Nach einer Beschlagsbetätigung von innen ist die Tür auch via Außenbeschlag von außen bis zur erneuten manuellen Widerverriegelung zu öffnen.

**Funktion III:** Geteilte Schlossnuss, ständig wirkende Fluchttürfunktion von innen. Von innen ist das Öffnen über den Innenbeschlag immer möglich. Der Außenbeschlag wird mittels des Schlüssels ständig eingekuppelt oder ständig ausgekuppelt. Der Riegel wird von außen nur über den Schlüssel betätigt. Nach einer Beschlagsbetätigung von innen ist die Tür auch von außen mittels des Beschlages nicht zu öffnen, da der Außenbeschlag ausgekuppelt ist. Mittels Schlüssel kann nur der Außenbeschlag wieder eingekuppelt werden. Die Türe bleibt frei begehbar.

**Funktion IV:** Geteilte Schlossnuss, ständig wirkende Fluchttürfunktion von innen. Von innen ist das Öffnen über den Innenbeschlag immer möglich. Standardmäßig ist der Außenbeschlag ausgekuppelt. Nur durch eine bestimmte Schlüsselposition kann der Außenbeschlag eingekuppelt werden. Nach Abzug des Schlüssels ist der Außenbeschlag wieder ausgekuppelt.

**Schließzylinder** Alle Bauarten von Schließzylindern mit Freilauffunktion haben keinen Einfluss auf eine einwandfreie Paniktürfunktion.

**Hinweis:** In Übereinstimmung mit den Bestimmungen des deutschen Baurechts kann ein Verschluss vom Typ A nach EN 1125 auch im Gangflügel einer 2-flügeligen Türe verwendet werden, wenn der Standflügel gegen Fehlbedingung gesichert ist und die Durchgangsbreite des Gangflügels als Fluchtwegbreite ausreicht.



ift Rosenheim GmbH  
Theodor-Gietl-Str. 7-9  
83026 Rosenheim, Germany  
www.ift-rosenheim.de

Notifizierte Stelle  
in bauaufsichtlichen Verfahren  
EG-Referenz-Nr. 0757



# EG-Konformitätszertifikat

Nummer 0757-BPR-229-05-002



Gemäß der Richtlinie des Rates der Europäischen Gemeinschaften vom 21.12.1988 zur Angleichung der Rechts- und Verwaltungsvorschriften der Mitgliedstaaten über Bauprodukte –89/106/EWG– (Bauproduktenrichtlinie – BPR), geändert durch die Richtlinie des Rates der Europäischen Gemeinschaften vom 22.07.1993 – 93/68/EWG –, umgesetzt in Deutschland durch das Bauproduktengesetz – BauPG vom 28.04.1998 –, wird hiermit bestätigt, dass das genannte Bauprodukt einer werkseigenen Produktionskontrolle und einer zusätzlichen Prüfung von im Werk entnommenen Proben nach festgelegtem Prüfplan durch den Hersteller unterzogen wurde und dass durch die anerkannte Stelle eine Erstprüfung des Produkts für die relevanten Eigenschaften, eine Erstinspektion des Werkes und der werkseigenen Produktionskontrolle, die laufende Überwachung, Beurteilung und Anerkennung der werkseigenen Produktionskontrolle sowie eine Stichprobenprüfung von im Werk entnommenen Proben durchgeführt worden ist.

**Bauprodukt** **MSL Notausgangsverschlüsse mit Drücker für 1-flügelige Türen**

**Produktbezeichnung/ Spezifikation** gemäß der Zusammenstellung in **Anlage 1**

**in Verkehr gebracht durch** **MSL Schloss- und Beschlägefabrik AG**  
Laufenstrasse 172, CH-4245 Kleinlützel

**Herstellwerk** **MSL Schloss- und Beschlägefabrik AG**  
Laufenstrasse 172, CH-4245 Kleinlützel

**Verwendungszweck** zum Einsatz in Türen in Flucht- und Rettungswegen

**harmonisierte Norm** **EN 179 : 1997 + A1:2001**

**Klassifizierung** spezifisch je Bauprodukt in **Anlage 1**

Dieses Zertifikat bescheinigt, dass alle Vorschriften des Anhangs ZA der harmonisierten Norm, die die Bescheinigung der Konformität und die Leistungseigenschaften des Produkts betreffen, angewendet wurden und dass das Bauprodukt alle darin vorgeschriebenen Anforderungen erfüllt

**Notifizierte Stelle** **0757 ift Rosenheim**  
EG-Referenz-Nr. **Institut für Fenstertechnik e.V.**

Dieses Zertifikat wurde erstmals am 14. Januar 2005 ausgestellt. Die Verwendung des Zertifikats und Kennzeichnung der Produkte ist an einen bestehenden Zertifizierungsvertrag gebunden. Das Zertifikat gilt solange, wie sich die Festlegungen in der oben angeführten harmonisierten Norm nicht ändern und die Herstellbedingungen im Werk oder in der werkseigenen Produktionskontrolle sich nicht wesentlich verändert haben.

ift Rosenheim  
14. Januar 2005

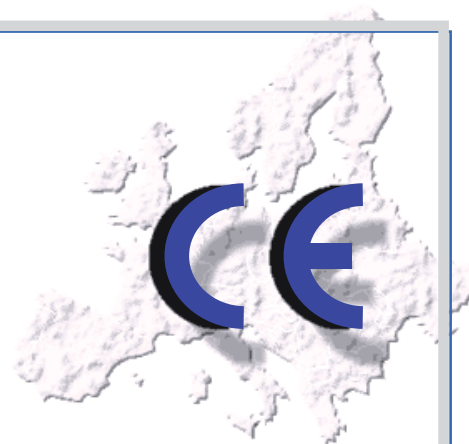


ift Rosenheim GmbH  
Theodor-Gietl-Str. 7-9  
83026 Rosenheim, Germany  
www.ift-rosenheim.de

Notifizierte Stelle  
in bauaufsichtlichen Verfahren  
EG-Referenz-Nr. 0757

  
Ulrich Sieberath  
Institutsleiter





<b>Klassifizierung:</b>	<b>3</b>	<b>7</b>	<b>6</b>	<b>0</b>	<b>1</b>	<b>3</b>	<b>4</b>	<b>2</b>	<b>A</b>
-------------------------	----------	----------	----------	----------	----------	----------	----------	----------	----------

Verwendungszweck: zum Einsatz in Türen in Flucht- und Rettungswegen

Referenz-Prüfbericht: 04/10-1322 vom 29. Oktober 2004

**MSL Notausgang - Verschluss-Kombinationen:**

Folgende Kombinationen von Verschlüssen sind möglich:

**Verschlüsse:**

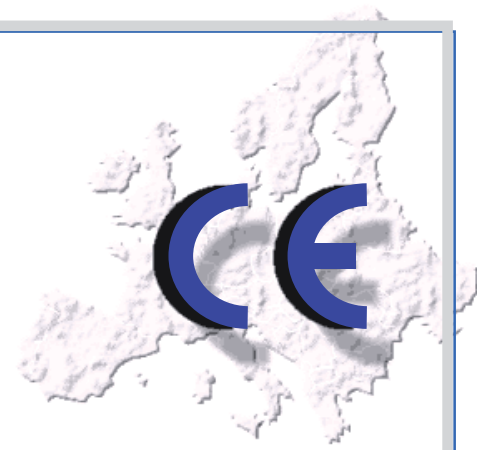
Nr.	Bezeichnung	Verschluss- typ	Funk- tion	Dornmaße	Entfernung	Stulp	Schließbleche	AB IB
1.	MSL CASA ALPHA 1714 PANIK E	A	I	60 mm 70 mm 80 mm	78 mm	18 mm 20 mm 22 mm	Nr. 1854.132	1-5
2.	MSL CASA ALPHA 1716 PANIK D	A	II	60 mm 70 mm 80 mm	78 mm	18 mm 20 mm 22 mm	Nr. 1854.132	1-5
3.	MSL CASA ALPHA 1717 Panik B	A	III	60 mm 70 mm 80 mm	78 mm	18 mm 20 mm 22 mm	Nr. 1854.132	1-5
4.	MSL CASA ALPHA 1720 Panik C	A	IV	60 mm 70 mm 80 mm	78 mm	18 mm 20 mm 22 mm	Nr. 1854.132	1-5
5.	MSL PANIK TRIBLOC 1859	A	I oder II	60 mm 70 mm 80 mm	78 mm	18 mm 20 mm 22 mm	Nr. 1854.132 Nr. 1877.18	1-5



ift Rosenheim GmbH  
Theodor-Gietl-Str. 7-9  
83026 Rosenheim, Germany  
www.ift-rosenheim.de

Notifizierte Stelle  
in bauaufsichtlichen Verfahren  
EG-Referenz-Nr. 0757



**Außen- bzw. Innenbeschlag (AB / IB):**

Nr.	Hersteller	Typ	Kodierung
1.	MSL Schloss- und Beschlägefabrik AG, Kleinlützel	Langschild mit Knopf 5972 (AB) und Langschild mit Drücker 5974 (IB)	-/-
2.	MSL Schloss- und Beschlägefabrik AG, Kleinlützel	Langschild mit Drücker 5973 (AB) und Langschild mit Drücker 5974 (IB)	-/-
3.	FSB Franz Schneider Brakel GmbH & CO, Brakel	FSB Außenschild 7530 und 7699	-/-
4.	Hoppe AG, Stadtallendorf	Schutzgarnitur 809271 und 809332	-/-
5.	Glutz AG, Solothurn	Drückerrosette 5618C und 5620C	-/-

**Sonderausstattungen:**

Nr.	Beschreibung / Typ	Hersteller
1.	Zusätzlich ist der Einsatz der Sicherungseinrichtung „EH Exit Controller bzw. Gfs EH-Türwächter“ zugelassen.	GfS Gesellschaft für Sicherungseinrichtungen, 21079 Hamburg

**Erläuterungen:**

**Verschluss Typ A:** Verschluss für 1-flügelige Türen.

**Funktion I:** Einteilige Schlossnuss, ständig wirkende Fluchttürfunktion von innen. Von innen ist das Öffnen über den Innenbeschlag immer möglich. Von außen kann mit dem Schlüssel über den Wechsel geöffnet werden.

**Funktion II:** Geteilte Schlossnuss, ständig wirkende Fluchttürfunktion von innen. Von innen ist das Öffnen über den Innenbeschlag immer möglich. Der Außenbeschlag wird mittels des Schlüssels ständig eingekuppelt oder ständig blockiert. Der Riegel wird von außen nur über den Schlüssel betätigt. Nach einer Beschlagsbetätigung von innen ist die Tür auch via Außenbeschlag von außen bis zur erneuten manuellen Widerverriegelung zu öffnen.

**Funktion III:** Geteilte Schlossnuss, ständig wirkende Fluchttürfunktion von innen. Von innen ist das Öffnen über den Innenbeschlag immer möglich. Der Außenbeschlag wird mittels des Schlüssels ständig eingekuppelt oder ständig ausgekuppelt. Der Riegel wird von außen nur über den Schlüssel betätigt. Nach einer Beschlagsbetätigung von innen ist die Tür auch von außen mittels des Beschlages nicht zu öffnen, da der Außenbeschlag ausgekuppelt ist. Mittels Schlüssel kann nur der Außenbeschlag wieder eingekuppelt werden. Die Türe bleibt frei begehbar.

**Funktion IV:** Geteilte Schlossnuss, ständig wirkende Fluchttürfunktion von innen. Von innen ist das Öffnen über den Innenbeschlag immer möglich. Standardmäßig ist der Außenbeschlag ausgekuppelt. Nur durch eine bestimmte Schlüsselposition kann der Außenbeschlag eingekuppelt werden. Nach Abzug des Schlüssels ist der Außenbeschlag wieder ausgekuppelt.

**Schließzylinder** Alle Bauarten von Schließzylindern mit Freilauffunktion haben keinen Einfluss auf eine einwandfreie Paniktürfunktion.



ift Rosenheim GmbH  
Theodor-Gietl-Str. 7-9  
83026 Rosenheim, Germany  
www.ift-rosenheim.de

Notifizierte Stelle  
in bauaufsichtlichen Verfahren  
EG-Referenz-Nr. 0757

